

Poids maxi tablier = 30kg
Couple maxi moteur = 20Nm

12

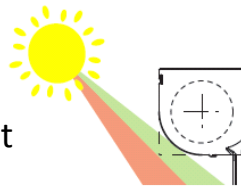


Catalogue
FEVRIER
2024

Les atouts de nos Volets Roulants :



Coffre réduit, enroulement optimisé, pan coupé, coffre rond, finition épurée...
Tout a été pensé pour que nos volets soient le plus discret possible sur la façade.



Chaque volet est équipé avec un **verrou automatique** silencieux, et assurant plus de sécurité et de fiabilité, et empêchant la remontée du tablier une fois fermé (sauf sangle et volets avec serrure).



Motorisations



somfy®



Ou



Les moteurs Simu radio HZ et Somfy radio RTS sont compatibles entre eux, et avec Tahoma.

Nos composants ont été choisis pour leur **fiabilité** (normes CE et NF) et pour assurer un démontage facile sans dépose du volet.

Produits réalisés sur mesure avec un process industriel assurant une traçabilité et une qualité optimale

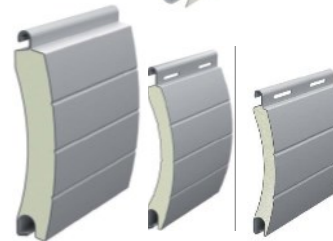


Au choix, lames Aluminium avec mousse (8x39, 9x43, 14x52, 14x55 ou 19x77 mm),

Lames renforcée 9x40 ou extrudé ,

Lames PVC 9x40 mm ou 14x56 mm

Nos lames sont régulièrement contrôlées en laboratoire pour valider leurs performances de résistance au vent et d'isolation.



Un choix inégalé de coloris de lames, coffre et coulisses



Possibilité de moustiquaire intégrée dans le coffre



	Type lames =>	8x39 mm (maxi 2,4m)	9x43 mm (maxi 3m)	14x52 mm (maxi 3,5m)	14x55 mm (maxi 3,8m)	19x77 mm (maxi 4,5m)	Caisson Réno 45°	Caisson Réno Rond	Coulisses Réno	Coulisses Tradi	Finales
Les « Basiques »	Blanc	S	S	S	S	S	S	15 € / ml*	S	S	S
	Anthracite 7016	S	S	S	S	S	S *	15 € / ml*	S	S	S
	Marron 8019	S	S	S	S	S	S *	20 € / ml*	S	S	S
	Noir 9005	O	O		O	O	20 €/ml *		10 € / ml	10 € / ml	10 € / ml
	Gris Taupe 7039	O	O		O	Non dispo	20 €/ml *		10 € / ml	10 € / ml	10 € / ml
	Chêne doré	S	S		O	O	20 €/ml *	30 €/ml *	10 € / ml	10 € / ml	10 € / ml
	Gris 7038	O	O		O	O	20 €/ml *		10 € / ml	10 € / ml	10 € / ml
Les « Essentiels »	Crème 1015	O	O	O	O	O	20 €/ml *		20 €/ml	20 €/ml	20 €/ml
	Alu Silver	O	O		O	O	20 €/ml *		10 € / ml	10 € / ml	10 € / ml
	Teck	O									
	Rouge 3005		O						10 € / ml		10 € / ml
	Bleu 5011	O			O		20 €/ml *		10 € / ml		10 € / ml
	Vert 6009	O	O				20 €/ml *		10 € / ml		10 € / ml
	Blc crème 9001	O	O			O	20 €/ml *		10 € / ml		10 € / ml
	Marron 8014	O	O			O	20 €/ml *		10 € / ml		10 € / ml

S : standard - O : Option à 20 €/m² - X : Option à 40 €/m² - * : uniquement coffres 150 et 180

Démarquez vous
avec un choix
unique de
43 coloris
en lame alu



Les « Nuances »

Type lames =>	9x43 mm (maxi 3m)	14x55 mm (maxi 3,5m)
Rouge 3004	X	X
Bleu 5003	X	
Bleu 5010	X	
Bleu 5014	X	X
Bleu 5024	X	X
Vert 6005	X	X
Vert 6019	X	X
Vert 6021	X	X
Gris 7012	X	X
Gris 7022	X	X
Gris 7023	X	
Gris 7035	X	
Gris 7040	X	X
Ral 9007	X	

Pour les volets TD, les lames serrures
sont dispo en 7016, 9005, 1015,
8019, et 8003 (poignée cuvette noir)

**Pour tout autre coloris coffre /
coulisses / finale, possibilité de laquage :**

20 € le ml de coulisses et finales

90 € le ml de coffre

**Au-delà de 5 volets : nous consulter pour
optimisation du prix de laquage**

Pour les "Nuances" et "Originaux » : nous
consulter pour délai (de 2 à 4 semaines)

Les « Originaux »

Type lames =>	8x39 mm (maxi 2,4m)	9x43 mm (maxi 3m)
Champagne		X
Fx bois clair		X
Fx bois foncé		X
Fx bois Pin		X
Acajou	X	
Noyer	X	
Winchester	X	
Graphite		X
Inox		X
Noir 2100 sablé		X
Noir 2200 sablé		X 43/55
Gris 2900 sablé		X 43/55
Bleu 2600 sablé		X
Bleu canon		X

Nos volets Solaires sont désormais équipés du nouveau moteur « SOLAR io RS » ...

De bonnes raisons à ce choix...

► Sûr de sa fiabilité

Aussi fiable qu'un volet roulant électrique, il n'a pas besoin de soleil pour fonctionner.

À elle seule la lumière naturelle suffit pour charger la batterie.

Autonomie optimale de la batterie :

45 jours minimum

En obscurité totale, la batterie est parfaitement autonome pendant 45 jours minimum sur la base de 2 montées et 2 descentes par jour.

► Sûr de sa qualité...

L'ensemble de l'écosystème à savoir : le panneau, le moteur et la batterie est garanti pendant 7 ans. Une assurance de qualité qui vous garantit une vraie tranquillité.

7 ANS GARANTIE

... et de sa longévité

Panneau photovoltaïque : + de 20 ans* / Batterie : + de 8 ans*

* Testé par un laboratoire externe

► Une solution universelle

S'installe partout en France, quel que soit l'ensoleillement. Compatible tous types de volets.

Avant l'installation



Grâce à l'application SolarApp, la faisabilité et la fiabilité de l'installation solaire sont assurées.

Elle vous permet de connaître immédiatement et dans un environnement de pose précis, les performances des solutions solaires Somfy.

Pendant l'installation



Deux app pour vous épauler :

- **Help me** : retrouvez toutes les instructions guidées pas à pas pour réaliser une installation rapidement, sans risque et sans notice papier.



- **Tahoma® pro** : pour réaliser une mise en service rapide, efficace et sans erreur des installations connectées.

NOUVEAUTÉ

La fonctionnalité «Vérification de l'installation» assure la conformité et la bonne mise en marche de tous les composants avant votre départ et même à distance.



Avec le **RS100 Solar io** pour volets roulants et son écosystème complet de services, vous disposez d'une offre unique et facilitante de votre métier.



RS100 Solar io

Une garantie de 7 ans
Pièces, Main d'œuvre
et Déplacement

Moteur + Panneau solaire + Batterie

Vous améliorez le confort des utilisateurs avec une offre silencieuse, intelligente et responsable.

CONFORT ACOUSTIQUE PREMIUM



Moteur silencieux pour un confort inégalé dans la maison.

PROTECTION DES VOLET



Longévité des volets avec le démarrage et la fermeture en douceur.

ÉTAT DE LA BATTERIE



En cas de décharge importante, le tablier fait un stop à la montée. Le mouvement de descente ne pourra pas s'effectuer. Le volet effectue un bref va-et-vient.



Motorisation équipée de la détection gel et d'une détection fine des obstacles.

GESTION SIMPLE ET CENTRALISÉE DES VOLETS AVEC TAHOMA® SWITCH

- Pilotage depuis un smartphone ou un assistant vocal.
- Création de scénarios.

NOUVEAUTÉ

- Niveau de charge de la batterie identifiable avec alerte en cas de batterie faible.
- Fermeture ou ouverture de tous les volets de la maison en un clic.
- Vérification et pilotage des volets depuis n'importe où.
- Gestion de la fonction Smart comfort.

MEILLEUR CONFORT THERMIQUE DE L'HABITAT



NOUVEAUTÉ

Un intérieur toujours tempéré avec la fonction Smart comfort. Hiver comme été, le volet s'ouvre et se ferme en fonction des conditions météorologiques grâce au capteur d'ensoleillement intégré dans le panneau solaire.

UNE OFFRE ECO-CONÇUE ET DURABLE



RS100 Solar io est un produit ACT FOR GREEN. Ce logo garantit une conception du produit avec un impact environnemental réduit tout au long de son cycle de vie.

La batterie est indépendante et démontable pour faciliter son remplacement.

Pour bénéficier de cette garantie, il appartient à l'installateur de déclarer la mise en service du chantier sur le site dédié ou avec le QR code. Une seule activation par chantier, même si plusieurs volets. Toutes les infos sont consultables sur le site Somfypro.fr

RENO-V

SOLAIRE

Solar io RS 100

Lames ALU 8x39

Le tarif de base comprend :

- ✓ Lame alu double paroi avec mousse injectée
- ✓ Coffre à pan coupé , coulisses alu avec joint brosse
- ✓ Lame finale en alu extrudé avec joint
- ✓ Emetteur Mural Smooove IO
- ✓ Certification CE NF 13659

- ✓ Moteur + Panneau + batterie Garantie 7 ans
- ✓ Joues en alu , Verrou automatique clippé
- ✓ Batterie incluse dans le coffre de volet, facilement accessible
- ✓ Enroulements optimisés
- ✓ Démontage du mécanisme rapide par la trappe de visite
- ✓ Assistance Somfy 7 ans Main d'œuvre et déplacement : voir page 6

Largeur dos de coulisses et Hauteur Coffre compris - Enroulement Extérieur recommandé - **Enroulement Interieur en option** - Largeur mini = 560 mm

Section coffre	Largeur		Hauteur																					
	800	900	1000	1100	1200	1300	1400	1500	1600	1700	1800	1900	2000	2100	2200	2300	2400	2500	2600	2700	2800	2900	3000	
137	850	862	872	883	892	897	908	918	929	942	953	964	974	985	995	1006	1016	1027	1049	1063	1074	1085	1097	1108
	950	870	881	892	903	909	920	931	944	958	969	982	993	1004	1015	1027	1038	1049	1070	1085	1097	1109	1120	1132
	1050	879	891	903	916	922	934	946	958	974	986	999	1011	1023	1035	1046	1059	1071	1097	1112	1126	1138	1150	1164
	1150	886	898	911	924	931	944	956	969	986	999	1012	1024	1037	1050	1062	1076	1088	1116	1134	1148	1161	1175	1187
150	1250	895	908	922	935	944	957	971	984	1001	1016	1029	1043	1056	1070	1083	1097	1111	1144	1163	1177	1192	1207	1220
	1350	901	916	930	944	952	967	982	995	1013	1028	1043	1056	1071	1085	1099	1114	1128	1165	1185	1199	1214	1266	1281
	1450	909	925	940	956	964	980	995	1010	1029	1044	1060	1074	1089	1105	1120	1134	1150	1186	1242	1258	1274	1290	1306
	1550	919	935	951	967	977	993	1010	1026	1045	1061	1077	1093	1109	1125	1141	1156	1210	1243	1264	1280	1297	1314	1330
165	1650	928	945	962	978	989	1006	1023	1040	1061	1077	1094	1111	1128	1144	1198	1215	1232	1281	1303	1320	1339	1357	1374
	1750	935	952	969	988	999	1016	1034	1051	1073	1090	1108	1125	1143	1197	1214	1232	1249	1301	1324	1342	1362	1380	1399
	1850	947	966	984	1002	1016	1034	1052	1071	1094	1112	1131	1149	1205	1224	1242	1260	1279	1321	1346	1364	1384	1403	1423
	1950	958	978	997	1017	1030	1050	1070	1089	1112	1132	1188	1208	1227	1247	1266	1286	1306	1350	1374	1395	1414	1435	1456
180	2050	966	985	1006	1026	1040	1060	1081	1100	1125	1182	1202	1221	1242	1262	1282	1302	1323	1402	1428	1451	1473	1548	1570
	2150	974	995	1016	1037	1052	1073	1094	1115	1177	1198	1219	1240	1260	1282	1303	1324	1345	1429	1457	1533	1556	1579	1603
	2250	983	1005	1027	1049	1065	1085	1108	1166	1193	1214	1236	1258	1280	1302	1324	1345	1367	1502	1531	1555	1579	1603	1627
	2350	990	1012	1034	1057	1073	1097	1155	1178	1204	1227	1249	1271	1295	1317	1339	1362	1436	1523	1553	1577	1601	1627	1652
	2450	999	1022	1045	1068	1085	1147	1170	1193	1220	1243	1266	1290	1313	1336	1412	1435	1458	1544	1573	1599	1625	1650	1676
205	2550	1006	1029	1054	1077	1132	1156	1180	1204	1232	1257	1280	1304	1328	1405	1428	1452	1476	1571	1601	1628	1655	1682	1708
	2650	1015	1039	1063	1126	1144	1169	1194	1219	1248	1273	1297	1321	1400	1424	1449	1473	1499	1592	1623	1650	1679	1705	1732
	2750	1037	1063	1090	1154	1175	1202	1229	1255	1286	1313	1340	1419	1446	1473	1500	1526	1553	1612	1644	1672	1701	1729	1757
	2850	1044	1071	1136	1163	1185	1211	1240	1266	1351	1378	1406	1433	1461	1488	1515	1543	1570	1633	1666	1694	1724	1753	1781
	2950	1052	1081	1145	1174	1197	1225	1253	1281	1367	1395	1423	1451	1479	1507	1535	1565	1593	1654	1687	1716	1747	1776	1804
	3050	1061	1090	1156	1186	1209	1237	1266	1348	1381	1411	1440	1469	1499	1527	1556	1586	1615	1681	1716	1747	1778	1807	1837

Fiabilité



Ecologique



Version Solaire
RTS = Nous
consulter

- Options sur Solaire :
- ✓ Tablier agrafé : + 25 €
 - ✓ Arrêts bas de coulisses : + 7 €/paire
 - ✓ Tôle de cintre 12 cm : 25 € le ml
 - ✓ Option Enroulement Interieur : + 15 € (hors TD)



Chargeur Batterie = 130 €



Rallonge pour déporter le panneau photo : 1 m = 16 € / 5 m = 30 €



Supports de panneau solaire déporté : + 15 €



RENO-V

Motorisé Lames ALU 8x39 mm - 9x43 mm

Le tarif de base comprend :

- ✓ Lame alu double paroi avec mousse (agrafage en option)
- ✓ Coffre à pan coupé, coulisses alu avec joint brosse
- ✓ Lame finale en alu extrudé avec joint
- ✓ Inverseur en applique, ou émetteur radio compris
- ✓ Certification CE NF 13659

- ✓ Verrou automatique clippé
- ✓ Joues en alu
- ✓ Butée invisible pivotante pour sortir le tablier sans dépose du VR
- ✓ Démontage du mécanisme rapide par la trappe de visite
- ✓ Enroulements optimisés
- ✓ Coulisses avec ailes 53x60 sans plus value

Somfy.
Filaire LT
De base

Somfy.
IO RS 100
+ 160 €

Somfy.
RTS
+ 140 €

Somfy.
Secours
+140 €

SIMU.
Filaire
-70 €

SIMU.
Radio RTS
+ 90 €

**Lames alu 8x39 mm jusque L : 2500 mm, 9x43 mm au-delà
Pour Lames PVC 9/40 = grille - 5 % avec largeur maxi 1800 mm**

Largeur dos de coulisses et Hauteur Coffre compris

Section coffre alu39 alu 43		Largeur		Hauteur																							
		800	900	1000	1100	1200	1300	1400	1500	1600	1700	1800	1900	2000	2100	2200	2300	2400	2500	2600	2700	2800	2900	3000			
137	137	850	486	496	507	517	522	533	543	554	568	579	590	600	611	621	632	642	653	675	690	701	712	723	734		
		950	495	506	517	528	534	546	557	569	584	595	607	618	629	641	653	664	675	696	712	723	736	747	759		
		1050	504	516	528	541	547	559	571	584	600	612	625	637	649	662	673	685	697	723	739	753	765	778	791		
		1150	511	523	536	549	557	569	581	595	612	625	638	650	663	676	689	702	715	743	762	775	789	802	815		
	150	1250	520	533	547	560	569	583	596	610	627	642	655	669	683	696	710	723	738	771	790	805	820	834	848		
		1350	526	541	555	569	578	592	607	621	639	654	669	683	697	712	726	741	755	792	812	827	842	895	910		
		1450	534	550	565	581	590	606	621	636	655	670	686	701	716	732	747	762	778	813	870	886	902	918	934		
		1550	544	560	576	592	602	618	636	652	671	687	704	720	736	752	768	784	838	871	892	908	926	943	959		
150	165	1650	553	570	587	604	615	632	649	666	687	704	721	738	755	771	826	843	860	910	932	949	968	986	1003		
		1750	560	578	595	613	625	642	660	678	700	717	734	752	770	824	842	860	878	929	953	971	991	1010	1028		
	165	1850	573	591	610	628	642	660	679	697	721	739	758	776	833	852	870	889	907	950	975	994	1013	1033	1053		
		1950	584	604	623	643	657	676	696	716	739	759	816	836	855	875	895	915	934	979	1003	1024	1044	1065	1086		
		2050	591	611	632	652	666	686	707	727	752	810	829	849	870	890	911	931	952	1032	1058	1081	1103	1179	1201		
		2150	600	621	642	663	679	700	721	742	805	826	847	868	889	911	932	953	974	1059	1087	1164	1187	1211	1234		
180	180	2250	608	631	653	675	691	712	734	794	821	842	864	886	908	931	953	974	996	1133	1161	1186	1211	1234	1259		
		2350	616	638	660	684	700	723	783	806	832	855	878	900	923	945	968	991	1066	1154	1184	1208	1233	1259	1284		
		2450	625	648	671	695	712	774	797	821	848	871	895	918	942	965	1042	1065	1089	1175	1205	1231	1256	1282	1308		
		2550	632	655	680	704	759	784	807	832	860	885	908	933	957	1034	1058	1082	1106	1202	1233	1260	1287	1314	1340		
	205	2650	641	665	690	753	771	796	822	847	876	901	926	950	1029	1054	1079	1103	1129	1223	1255	1282	1311	1338	1365		
		2750	663	690	717	781	802	829	857	884	915	942	969	1049	1076	1103	1131	1156	1184	1244	1276	1305	1333	1361	1390		
		2850	670	697	763	790	812	839	868	895	980	1007	1036	1063	1091	1118	1145	1174	1201	1265	1298	1327	1356	1386	1414		
		2950	679	707	773	801	824	853	881	910	996	1024	1053	1081	1110	1138	1166	1196	1224	1286	1319	1349	1380	1409	1438		
3050	687	717	784	813	837	865	895	978	1011	1040	1070	1100	1129	1158	1187	1217	1247	1313	1349	1380	1411	1440	1471				

* Option Lame de 9x43 mm en dessous de 2500 de Large = + 5 % / Lame PVC = voir abaque - autres options en bas de page 9



RENO-V

Manuel Lames ALU 8x39 mm - 9x43 mm

Le tarif de base comprend :

- ✓ lame alu double paroi avec mousse (agrafage en option)
- ✓ Coffre à pan coupé, coulisses alu avec joints brosse
- ✓ lame finale en alu extrudé avec joint
- ✓ Certification CE NF 13659

- ✓ Verrou automatique en Treuil (pas possible en sangle, cordon et TD)
- ✓ Joues en alu
- ✓ Démontage du mécanisme par l'intérieur du coffre
- ✓ Enroulements optimisés
- ✓ Coulisses avec ailes 53x60 sans plus value

SANGLE DE BASE	TREUIL + 50 €	TIRAGE DIRECT + 125 €	CORDON + 20 €
---------------------------	--------------------------	--------------------------------------	--------------------------

Pour Lames PVC 9/40 = grille - 5 % avec largeur maxi 1800 mm

Largeur dos de coulisses et Hauteur Coffre compris

Section coffre		Largeur Hauteur	800	900	1000	1100	1200	1300	1400	1500	1600	1700	1800	1900	2000	2100	2200	2300	2400
137	137	850	242	253	262	273	280	289	300	310	324	335	347	357	367	378	388	399	409
		950	251	262	273	285	292	302	313	324	340	352	363	376	387	397	409	421	432
		1050	260	271	284	296	303	314	327	339	357	368	380	392	406	418	430	442	455
		1150	266	281	293	306	312	325	338	352	368	381	393	408	420	434	446	459	473
	150	1250	274	291	303	318	324	338	353	367	383	397	411	427	440	454	468	481	495
		1350	283	298	311	325	334	350	363	378	396	411	426	440	455	469	484	498	512
		1450	292	308	322	337	348	362	378	392	413	428	442	458	474	488	504	518	536
		1550	301	318	333	350	360	376	391	408	429	445	460	477	494	509	525	542	557
		1650	310	327	343	361	372	389	407	422	444	460	478	496	512	529	546	564	580
		150	165	1750	318	334	352	369	381	399	417	435	456	475	492	509	527	545	563
1850	328			348	367	386	397	418	436	455	477	497	515	535	553	571	592	610	629
1950	340			361	380	400	415	434	454	474	497	516	537	556	575	595	615	634	654
2050	349			368	388	409	424	444	463	485	509	529	551	570	591	611	631	652	672
2150	357			378	399	420	436	457	478	499	524	546	567	588	610	631	652	673	693
165	180	2250	366	388	409	431	447	470	492	514	541	563	584	607	629	651	673	694	718
		2350	383	408	430	454	470	492	515	538	565	586	611	633	656	679	701	724	747
		2450	393	418	441	464	483	505	529	553	581	605	629	652	675	699	723	746	769
180	180	2550	400	426	448	474	492	515	541	565	593	617	642	665	690	714	739	761	787

* Option lame de 9x45 mm en dessous de 2500 de Large = + 5 % / lame PVC = voir abaque - SANGLE : maxi 3 m² - TIRAGE DIRECT : Largeur Mini 700 mm / Maxi 1500 mm

- | | | | | |
|---|---|--|---|---|
| Options sur
moteur ou
manuel : | ✓ | Tablier agrafé : + 25 € | ✓ | Harmonisation de caisson : nous consulter |
| | ✓ | Arrêts bas de coulisses : + 7 €/paire | ✓ | Coffre 1/4 de rond : voir page 5 |
| | ✓ | Tôle de cintre 12 cm : 25 € le ml | ✓ | Fil moteur long en Somfy ou simu RTS : + 25 € (5 ou 10 m) |
| | ✓ | Serrure sur lame intermédiaire : + 115 € sans TD | | |



Tableau des Coloris = voir page 5



RENO-V

Motorisé

Lames ALU

14x52 mm

Le tarif de base comprend :

- ✓ lame alu double paroi 14x52 mm avec mousse injectée
- ✓ Coffre à pan coupé , coulisses alu avec joints brosse
- ✓ lame finale en alu extrudé avec joint
- ✓ Inverseur en applique , ou émetteur radio compris
- ✓ Certification CE NF 13659

- ✓ Verrou automatique
- ✓ Joues en alu
- ✓ Démontage du mécanisme rapide par la trappe de visite
- ✓ Enroulements optimisés

somfy. Filaire LT De base	somfy. IO + 160 €	somfy. RTS + 140 €	somfy. Secours +140 €	simu Filaire -70 €	simu radio RTS + 90 €
--	--------------------------------	---------------------------------	------------------------------------	---------------------------------	------------------------------------

Lame alu 14x52 mm - option lame 14x55 : + 10 %
(volet roulant devant baie vitrée / norme CE 13659 : voir page 19)

Largeur dos de coulisses et Hauteur Coffre compris

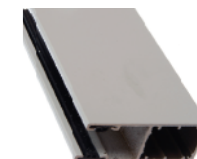
Section coffre 14x52 14x55		Largeur Hauteur	1000	1200	1400	1600	1700	1800	1900	2000	2100	2200	2300	2400	2500	2600	2700	2800	2900	3000	3100	3200	3300	3400	3500
180	180	1250	584	633	682	730	755	779	803	828	852	876	901	925	949	974	998	1022	1047	1071	1095	1120	1144	1168	1193
		1350	604	656	709	761	788	814	840	867	893	919	945	972	998	1024	1051	1077	1103	1129	1156	1182	1208	1235	1261
		1450	623	680	736	793	821	849	877	905	934	962	990	1018	1047	1075	1103	1131	1160	1188	1216	1244	1273	1301	1329
		1550	643	703	763	824	854	884	914	944	975	1005	1035	1065	1095	1126	1156	1186	1216	1246	1276	1307	1337	1367	1397
		1650	662	726	791	855	887	919	951	983	1015	1048	1080	1112	1144	1176	1208	1240	1273	1305	1337	1369	1401	1433	1465
205	205	1750	682	750	818	886	920	954	988	1022	1056	1090	1125	1159	1193	1227	1261	1295	1329	1363	1397	1431	1465	1499	1533
		1850	701	773	845	917	953	989	1025	1061	1097	1133	1169	1205	1241	1277	1313	1349	1385	1421	1458	1494	1530	1566	1602
		1950	720	796	872	948	986	1024	1062	1100	1138	1176	1214	1252	1290	1328	1366	1404	1442	1480	1518	1556	1594	1632	1670
		2050	740	820	900	979	1019	1059	1099	1139	1179	1219	1259	1299	1339	1379	1419	1458	1498	1538	1578	1618	1658	1698	1738
		2150	759	843	927	1011	1052	1094	1136	1178	1220	1262	1304	1346	1387	1429	1471	1513	1555	1597	1639	1680	1722	1764	1806
250	250	2250	779	867	954	1042	1086	1129	1173	1217	1261	1305	1348	1392	1436	1480	1524	1568	1611	1655	1699	1743	1787	1830	1874
		2350	798	890	981	1073	1119	1164	1210	1256	1302	1348	1393	1439	1485	1531	1576	1622	1668	1714	1759	1805	1851	1897	1942
		2450	818	913	1009	1104	1152	1200	1247	1295	1343	1390	1438	1486	1533	1581	1629	1677	1724	1772	1820	1867	1915	1963	2011
		2550	837	937	1036	1135	1185	1235	1284	1334	1384	1433	1483	1532	1582	1632	1681	1731	1781	1830	1880	1930	1979	2029	2079
		2650	857	960	1063	1166	1218	1270	1321	1373	1424	1476	1528	1579	1631	1682	1734	1786	1837	1889	1940	1992	2044	2095	2147
		2750	876	983	1090	1198	1251	1305	1358	1412	1465	1519	1572	1626	1680	1733	1787	1840	1894	1947	2001	2054	2108	2161	2215
		2850	896	1007	1118	1229	1284	1340	1395	1451	1506	1562	1617	1673	1728	1784	1839	1895	1950	2006	2061	2117	2172	2228	2283
		2950	915	1030	1145	1260	1317	1375	1432	1490	1547	1605	1662	1719	1777	1834	1892	1949	2007	2064	2122	2179	2236	2294	2351
3050	935	1053	1172	1291	1350	1410	1469	1529	1588	1647	1707	1766	1826	1885	1944	2004	2063	2123	2182	2241	2301	2360	2419		

Tableau des Coloris disponibles = voir page 5

Coulisses larges :

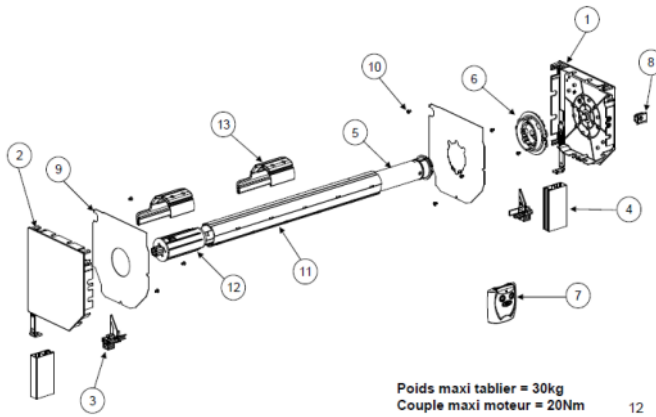
Coffre 180 et 205 : 66 x 28 mm

Coffre 250 : 80 x 28 mm



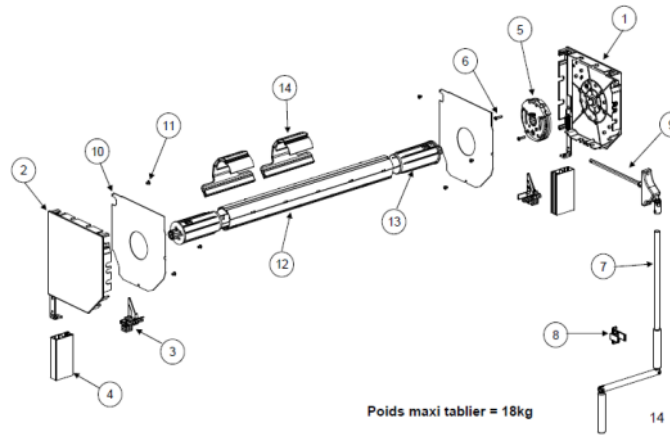
Volet RENO-V - Informations techniques

Manœuvre électrique



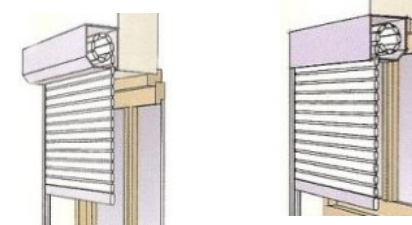
Poids maxi tablier = 30kg
Couple maxi moteur = 20Nm

Manœuvre Treuil



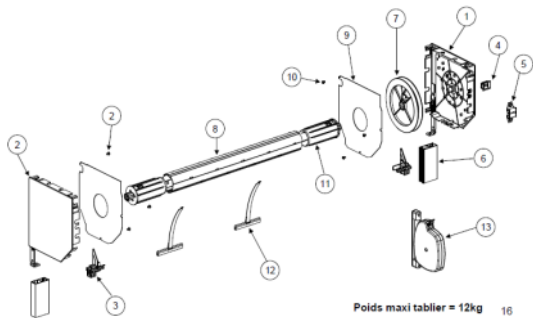
Poids maxi tablier = 18kg

Type de pose



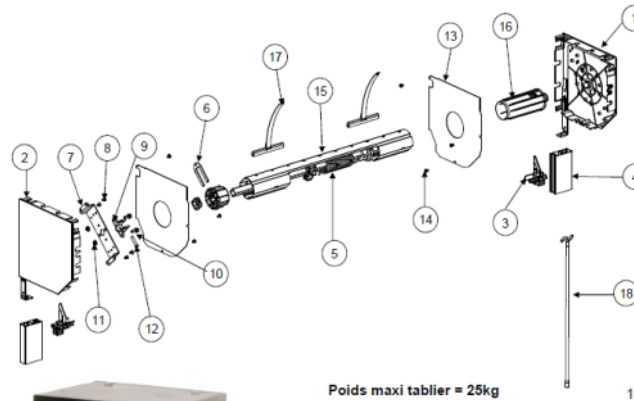
Extérieur Intérieur

Manœuvre Sangle



Poids maxi tablier = 12kg

Tirage Direct



Poids maxi tablier = 25kg

Abaque des Enroulements

Coffres	Hauteur maxi coffre compris (sauf TD)			
	Pvc40	Alu39	Alu43	Alu52
137	1350	1650	1200	-
150	1650	2050	1650	750
165	2050	2250	2250	1250
180	2450	3050	2650	1850
205	3150	3500	3050	2450

Pour Moteur Solaire : voir page 7

Nombreux types de
coulisses spécifiques :
nous consulter



Possibilité de moustiquaire
intégrée

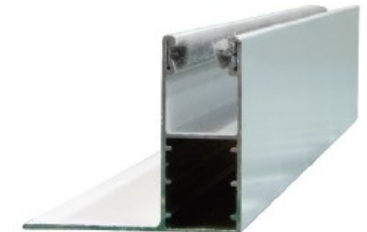


Embout de finale
invisible pivotant
permettant le
démontage du
tablier sans
dépose du coffre

Coulisses (lame de 9 mm)

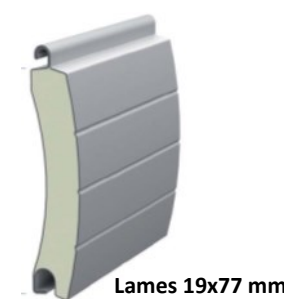
53 x 22 mm

53 x 60 mm





Volet en Lames 19/77 mm



Le tarif de base comprend :

- ✓ lame alu double paroi 19/77 mm avec mousse , Tablier agrafé avec embouts
- ✓ Coffre à pan coupé de 300 mm, joues en fonte d'aluminium , avec roulettes de guidage
- ✓ Coulisses alu 90*35 mm , avec joints - bouchons cache vis fournis
- ✓ Porte joint noir avec gros joint
- ✓ Verrous automatiques anti-relevage
- ✓ Secours sur moteur par manivelle sur pan coupé du coffre
- ✓ Commande radio par Récepteur ext. RTS + 2 émetteurs porte clés



Hauteur sous coffre	Largeur entre coulisses																	Hauteur totale	
	2300	2400	2500	2600	2700	2800	2900	3000	3100	3200	3300	3400	3500	3600	3700	3800	3900		4000
1900	2386	2432	2478	2524	2571	2617	2663	2709	2755	2801	2847	2893	2940	2986	3032	3078	3124	3170	2200
2000	2428	2475	2523	2571	2619	2666	2714	2762	2810	2857	2905	2953	3001	3048	3096	3144	3192	3239	2300
2100	2469	2519	2568	2618	2667	2716	2766	2815	2864	2914	2963	3012	3062	3111	3160	3210	3259	3308	2400
2200	2511	2562	2613	2664	2715	2766	2817	2868	2919	2970	3021	3072	3123	3174	3225	3276	3327	3378	2500
2300	2553	2605	2658	2711	2763	2816	2868	2921	2974	3026	3079	3131	3184	3236	3289	3342	3394	3447	2600
2400	2595	2649	2703	2757	2811	2866	2920	2974	3028	3082	3137	3191	3245	3299	3353	3407	3462	3516	2700
2500	2636	2692	2748	2804	2860	2915	2971	3027	3083	3139	3194	3250	3306	3362	3418	3473	3529	3585	2800
2600	2678	2735	2793	2850	2908	2965	3023	3080	3137	3195	3252	3310	3367	3424	3482	3539	3597	3654	2900
2700	2720	2779	2838	2897	2956	3015	3074	3133	3192	3251	3310	3369	3428	3487	3546	3605	3664	3723	3000
2800	2762	2822	2883	2943	3004	3065	3125	3186	3247	3307	3368	3429	3489	3550	3610	3671	3732	3792	3100
2900	2803	2866	2928	2990	3052	3115	3177	3239	3301	3363	3426	3488	3550	3612	3675	3737	3799	3861	3200
3000	2845	2909	2973	3037	3100	3164	3228	3292	3356	3420	3484	3547	3611	3675	3739	3803	3867	3931	3300
Largeur	2480	2580	2680	2780	2880	2980	3080	3180	3280	3380	3480	3580	3680	3780	3880	3980	4080	4180	

Verrous anti-relevage



Coulisses larges 90X35 mm



Kit radio RTS fourni par défaut (sans palpeur ni sécurités)

	Blanc	Gris	Marron	Chêne	Noir	Gris	Crème	Vert
	9016	7016	8019	doré	9005	7038	1015	6009
Lames	S	S	+25€/m ²	+35€/m ²	+25€/m ²	+25€/m ²	+25€/m ²	+25€/m ²
Hublots	45€/m	45€/m	45€/m	ND	ND	ND	ND	ND
Coffre	S	S	180	340	340	180	180	340
Coulisses								

S = Prix Standard - O = en option - ND = non disponible

Nombreux coloris disponibles



Options Hublots et aération



- Options :**
- ✓ Sans secours : - 140 €
 - ✓ Sortie de secours extérieur : + 60 € (sans bouchon à clé)
 - ✓ Moteur filaire (avec secours) + inverseur : - 220 €
 - ✓ Manivelle décrochable : + 20 €
 - ✓ Pack Palpeur radio + Rollixo Somfy io / RTS : + 630 €
 - ✓ Dispositif anti-chute : + 260 €
 - ✓ Emetteur supplémentaire keytis 2 : + 55 €
 - ✓ Emetteur supplémentaire keygo : + 95 €

Options possibles en cas de secours extérieur (nous consulter)



Préconisations pour une utilisation en porte de garage :

Moteur Somfy CSI avec secours

Système anti-chute (option)

Gyrophare LED, recommandé en bordure de rue
135 €

Rollixo io ou RTS (en option avec le kit palpeur)
Possibilité d'ajouter un Buzzer « Alarme » pour + de sécurité (nous consulter)

Buzzer
35 €

Palpeur radio monté sur la lame du bas (option)

Wall Switch io/RTS
3 Canaux **110 €**

Digicode IO **230 €**



Keygo
95 €



Keytis
2 c. **55 €**
4 c. **95 €**



Rollixo Optimo
260 €



Rollixo io
440 €





TRADI-V

Motorisé

Lames ALU

9 mm

Le tarif de base comprend :

- ✓ lame alu 8x39 ou 9x43 mm avec mousse injectée
- ✓ coulisses alu avec joint brosse
- ✓ lame finale en alu extrudé avec joint
- ✓ inverseur à encastrer ou émetteur radio mural compris
- ✓ Certification CE NF 13659

- ✓ Verrou automatique clippé
- ✓ Montage rapide du mécanisme (goupilles et clip)
- ✓ Tablier agrafé / serti en machine (pas d' embouts)
- ✓ Tulipage optimisé pour un meilleur fonctionnement
- ✓ Encombremments réduits (25 mm de déport de chaque coté)

**Systeme Pose
rapide**

somfy. Filaire LT De base	somfy. io RS 100 + 160 €	somfy. RTS + 140 €	somfy. Secours +140 €	simu Filaire -70 €	simu radio RTS + 90 €	 Solaire IO + 380 €
--	---------------------------------------	---------------------------------	------------------------------------	---------------------------------	------------------------------------	---------------------------

Tableau des Coloris = voir page 6

**Lames PVC 9x40 ou 14x56 =
grille alu - 5 %**

Largeur dos de coulisses et Hauteur sous enrroulement

Largeur => Hauteur	800	900	1000	1100	1200	1300	1400	1500	1600	1700	1800	1900	2000	2100	2200	2300	2400	2500	2600	2700	2800	2900	3000
850	417	425	433	441	449	457	464	473	484	493	500	510	520	527	536	543	551	559	573	582	591	599	608
950	424	433	441	450	458	466	476	484	496	505	515	525	533	543	551	560	568	576	592	602	611	620	630
1050	432	440	450	458	468	478	486	496	508	518	528	540	549	559	567	576	586	595	611	620	632	676	685
1150	440	451	461	471	481	492	501	511	525	536	546	559	569	580	589	599	610	619	636	682	694	704	715
1250	447	458	470	480	492	502	511	523	538	549	560	573	584	595	606	616	627	673	691	701	714	724	736
1350	455	466	478	488	501	511	523	536	550	562	573	588	598	610	623	669	679	691	708	721	735	745	758
1450	462	474	486	499	510	523	533	546	562	574	587	602	613	626	672	684	697	708	728	739	754	766	779
1550	472	484	498	509	523	537	549	562	580	592	640	655	669	682	694	707	721	734	752	766	781	845	856
1650	478	493	506	520	532	546	560	574	591	640	654	670	683	698	712	724	738	751	772	834	851	866	878
1750	485	500	515	528	543	558	572	586	638	653	668	684	699	713	727	742	756	770	841	854	871	885	899
1850	493	507	523	538	552	567	583	632	652	667	680	699	714	728	743	758	823	837	859	874	891	906	921
1950	502	518	533	550	566	582	632	648	668	683	699	717	734	749	765	831	847	863	885	900	919	935	951
2050	510	528	545	562	577	595	647	663	684	700	717	737	754	771	837	853	870	890	911	928	945	963	980
2150	518	537	553	571	588	640	657	676	697	714	733	751	768	836	853	870	891	908	930	947	966	984	1002
2250	525	544	562	581	597	652	669	686	708	727	745	766	783	852	869	891	908	926	948	966	986	1004	1023
2350	532	551	571	589	642	661	679	699	721	741	759	780	848	867	889	907	926	944	966	986	1007	1025	1044
2450	543	562	582	602	655	675	695	715	738	758	778	849	869	891	911	930	950	969	994	1013	1033	1053	1074
2550	547	567	623	641	662	682	701	722	795	815	836	857	881	900	921	941	960	981	1004	1025	1047	1067	1087
2650	554	575	631	652	672	693	713	734	808	829	849	875	896	917	937	958	979	999	1024	1044	1067	1088	1107
2750	562	583	639	660	682	702	724	794	820	841	863	890	911	933	954	974	996	1017	1043	1063	1087	1107	1129
2850	571	594	650	672	694	716	739	810	837	859	883	910	932	954	976	998	1019	1043	1068	1090	1114	1136	1158
2950	577	635	658	682	704	727	800	823	849	875	897	922	945	969	991	1014	1038	1060	1087	1110	1134	1157	1179
3050	584	649	671	689	723	735	822	833	862	885	905	932	955	979	1007	1024	1047	1070	1099	1122	1140	1169	1183



TRADI-V

Manuel

Lames Alu

9 mm

Le tarif de base comprend :

- ✓ lame alu 8x39 ou 9x43 avec mousse injectée
- ✓ coulisses alu avec joint brosse
- ✓ lame finale en alu extrudé avec joint
- ✓ Certification CE NF 13659

- ✓ Verrou automatique clippé (tringle)
- ✓ Montage rapide du mécanisme (goupilles et clip)
- ✓ Tablier agrafé ou serti en machine (avec ou sans embouts, selon lame)
- ✓ Tulipage optimisé pour un meilleur fonctionnement
- ✓ Encombres réduits (30 mm de déport de chaque coté)

SANGLE DE BASE	TREUIL + 50 €	TIRAGE DIRECT + 125 €
---------------------------	--------------------------	--------------------------------------

Tableau des Coloris = voir page 5

Lames PVC 9 ou 14 mm = grille alu - 5 %

Largeur dos de coulisses et Hauteur sous enroulement - sangle 3 m² maxi - TD larg. Maxi 1500 mm

	800	900	1000	1100	1200	1300	1400	1500	1600	1700	1800	1900	2000	2100	2200	2300	2400
850	154	161	170	178	187	195	203	212	219	228	237	248	257	264	274	282	291
950	160	170	178	187	197	206	214	223	234	242	251	263	273	281	289	299	308
1050	167	177	187	197	206	216	225	236	246	254	264	277	287	297	306	317	326
1150	174	185	196	206	216	227	237	247	258	268	279	292	302	314	323	333	344
1250	182	194	205	216	225	237	248	259	271	282	293	306	319	328	339	350	362
1350	193	203	216	227	240	252	263	276	287	299	313	326	338	350	362	374	385
1450	199	212	224	237	250	262	275	287	299	314	326	340	352	366	378	391	405
1550	206	219	234	246	259	274	286	299	314	326	339	356	368	382	396	408	422
1650	213	227	242	256	269	283	297	310	326	339	352	369	384	399	412	425	440
1750	223	239	253	268	283	297	313	327	342	357	372	389	405	419	434	449	464
1850	231	246	262	277	293	308	323	339	355	371	385	405	419	435	451	466	482
1950	239	254	271	287	303	320	334	350	367	383	400	419	435	452	468	485	499
2050	246	262	280	296	314	329	346	363	380	397	414	432	451	466	485	500	517
2150	254	273	291	308	326	343	362	379	397	414	431	453	470	488	506	524	545
2250	262	281	298	317	336	355	373	390	409	428	447	468	486	504	523	544	563

**Systeme
Pose rapide**

- Options :**
- ✓ Sortie de tringle à 90° : + 20 €
 - ✓ Serrure sur lame intermédiaire : + 115 € (hors TD)
 - ✓ Fil moteur long en Somfy ou Simu RTS : + 25 €
 - ✓ Moins value Sans coulisses : - 30 € le mètre (la paire)



**Tradi adaptable en coffre
tunnel ou demi linteau :
nous consulter**



TRADI-V

Motorisé

Lames ALU

14 x52 mm

Le tarif de base comprend :

- ✓ lame alu double paroi 14x52 mm avec mousse injectée
- ✓ Coulisses alu avec joints brosse
- ✓ lame finale en alu extrudé avec joint
- ✓ Inverseur à encastrer ou émetteur mural radio compris
- ✓ Certification CE NF 13659

- ✓ Verrou automatique
- ✓ Montage rapide du mécanisme (goupilles et clip)
- ✓ Tablier agrafé ou serti en machine (avec ou sans embouts, selon lame)
- ✓ Tulipage optimisé pour un meilleur fonctionnement
- ✓ Encombres réduits (30 mm de déport de chaque coté)

somfy. Filaire LT De base	somfy. io + 160 €	somfy. RTS + 140 €	somfy. Secours +140 €	simu. Filaire -70 €	simu. radio RTS + 90 €
--	--------------------------------	---------------------------------	------------------------------------	----------------------------------	-------------------------------------

Lame alu 14x52 mm - option lame 14x55 : + 10 %
(volet roulant devant baie vitrée / norme CE 13659 : voir page 31)

Largeur dos de coulisses et Hauteur sous enroulement

Largeur =>	1000	1200	1400	1600	1700	1800	1900	2000	2100	2200	2300	2400	2500	2600	2700	2800	2900	3000	3100	3200	3300	3400	3500
1250	484	533	582	632	657	682	706	731	756	781	806	830	855	879	905	930	954	979	1004	1029	1053	1078	1103
1350	503	557	610	664	691	717	745	771	798	824	852	878	905	931	959	985	1012	1038	1065	1092	1119	1146	1172
1450	523	581	638	695	724	753	782	811	840	869	896	925	954	983	1012	1041	1069	1098	1127	1156	1184	1213	1242
1550	543	604	665	728	758	789	819	851	881	912	942	973	1003	1035	1066	1096	1127	1157	1188	1219	1250	1281	1311
1650	563	628	693	759	792	824	857	890	923	955	988	1020	1054	1086	1119	1151	1184	1217	1250	1282	1315	1348	1381
1750	582	652	722	790	825	860	895	930	964	999	1033	1068	1103	1138	1173	1207	1242	1276	1311	1346	1381	1415	1450
1850	603	676	749	823	859	896	932	970	1006	1043	1079	1116	1153	1190	1226	1263	1299	1337	1373	1409	1446	1483	1519
1950	622	699	777	854	893	931	970	1009	1048	1086	1125	1163	1202	1240	1280	1319	1357	1396	1434	1473	1512	1550	1589
2050	642	723	805	885	926	967	1008	1049	1089	1130	1171	1211	1252	1292	1333	1374	1415	1454	1496	1536	1577	1618	1658
2150	662	747	832	918	960	1003	1045	1089	1131	1173	1216	1258	1302	1344	1387	1429	1471	1515	1557	1600	1642	1685	1728
2250	682	771	860	949	994	1038	1083	1127	1173	1217	1262	1306	1351	1396	1440	1485	1529	1574	1619	1663	1708	1752	1797
2350	701	795	888	982	1027	1074	1121	1167	1214	1261	1308	1353	1400	1447	1494	1540	1587	1634	1680	1727	1773	1820	1866
2450	722	818	916	1013	1061	1110	1159	1207	1256	1304	1353	1402	1450	1499	1547	1595	1645	1693	1742	1790	1839	1887	1936
2550	741	842	943	1044	1095	1145	1196	1246	1297	1347	1398	1450	1500	1551	1601	1652	1702	1753	1803	1854	1904	1955	2005
2650	762	866	971	1077	1128	1181	1234	1286	1339	1392	1444	1497	1550	1601	1654	1707	1759	1812	1864	1917	1970	2022	2075
2750	781	890	999	1108	1162	1217	1272	1326	1381	1435	1489	1545	1599	1653	1708	1762	1817	1872	1926	1981	2035	2090	2144
2850	801	913	1026	1139	1196	1252	1309	1365	1422	1479	1535	1592	1648	1705	1761	1818	1874	1931	1987	2044	2100	2157	2214
2950	820	937	1054	1172	1229	1288	1347	1405	1464	1522	1581	1640	1697	1756	1815	1873	1932	1991	2049	2107	2166	2224	2283
3050	840	961	1083	1203	1263	1325	1385	1445	1505	1566	1626	1687	1748	1808	1868	1928	1990	2050	2110	2171	2231	2292	2352

Système Pose rapide

Tableau des Coloris = voir page 5

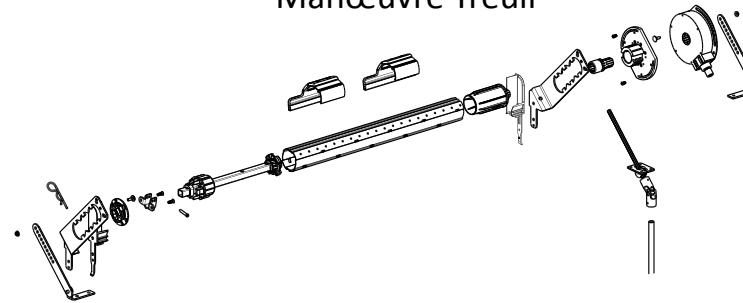
Volet *TRADI-V* - Informations techniques

- ✓ Fixation des composants par goupille, sans outil
- ✓ Pose plus rapide, SAV facilités
- ✓ Verrous automatiques clippés, anti-relevage tablier
- ✓ Système réversible (gauche / droite)
- ✓ Tulipage optimisé en PVC composite
- ✓ Equerres et jambe de force en acier
- ✓ Tube en acier
- ✓ Coulisses en alu avec joints brosse
- ✓ Finale alu avec joint caoutchouc
- ✓ Tabliers agrafés
- ✓ Concept Deprat, fabriqué en France ,
- ✓ Composants certifiés NF + CE

Manœuvre électrique

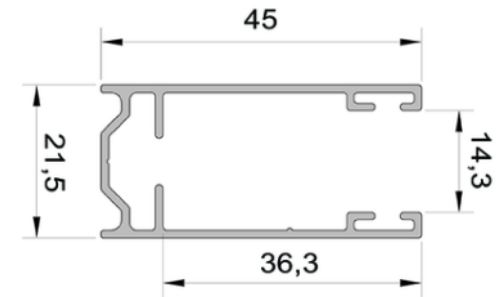


Manœuvre Treuil

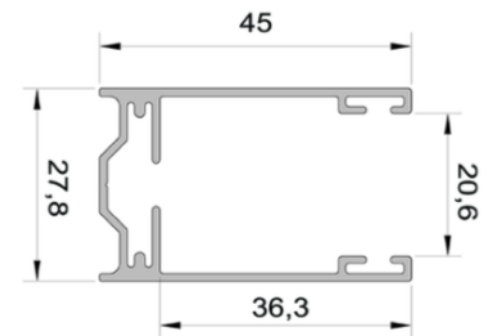


Coulisses

Lame de 9 mm = 45 x 22 mm



Lame de 14 mm = 45 x 28 mm

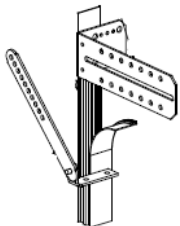


Autres coulisses : nous consulter

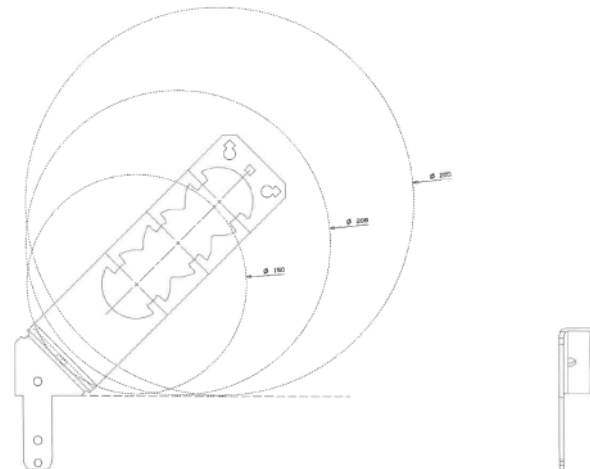


Lame de 9 mm
= 40x22mm

Lame de 9 mm
= 29x22



Sur demande ou avec certains coloris,
Possibilité de système de pose avec équerres
indépendantes des coulisses



Tabliers seuls



Grille de base = Lames Aluminium 8x39 ou 9x43 mm

Lames Alu de 14x55 mm = + 35 %

Lames Alu de 14x52 mm = + 25 %

Lames PVC 9x40 mm ou 14/55 mm = - 10 %

Le tablier comprend :

- ✓ Le tablier agrafé
- ✓ Finale en alu extrudé
- ✓ Attache souple inox à visser
- ✓ Arrêts Bouchons pour lame finale

	800	900	1000	1100	1200	1300	1400	1500	1600	1700	1800	1900	2000	2100	2200	2300	2400	2500	2600	2700	2800	2900	3000
800	145	152	159	166	173	180	187	194	201	208	215	222	229	236	243	249	256	263	270	277	284	291	298
900	151	159	166	174	181	189	197	204	212	220	227	235	242	250	258	265	273	281	288	296	303	311	319
1000	156	165	173	181	190	198	206	215	223	231	240	248	256	264	273	281	289	298	306	314	323	331	339
1100	162	171	180	189	198	207	216	225	234	243	252	261	270	279	288	297	306	315	324	333	342	351	360
1200	167	177	187	196	206	216	226	235	245	255	264	274	284	293	303	313	322	332	342	352	361	371	381
1300	173	183	194	204	214	225	235	246	256	266	277	287	297	308	318	329	339	349	360	370	381	391	401
1400	178	190	201	212	223	234	245	256	267	278	289	300	311	322	333	344	356	367	378	389	400	411	422
1500	184	196	207	219	231	243	254	266	278	290	301	313	325	337	349	360	372	384	396	407	419	431	443
1600	189	202	214	227	239	252	264	277	289	301	314	326	339	351	364	376	389	401	413	426	438	451	463
1700	195	208	221	234	247	261	274	287	300	313	326	339	353	366	379	392	405	418	431	444	458	471	484
1800	200	214	228	242	256	270	283	297	311	325	339	352	366	380	394	408	422	435	449	463	477	491	504
1900	206	220	235	249	264	279	293	308	322	337	351	366	380	395	409	424	438	453	467	482	496	511	525
2000	211	227	242	257	272	287	303	318	333	348	363	379	394	409	424	439	455	470	485	500	515	531	546
2100	217	233	249	265	281	296	312	328	344	360	376	392	408	423	439	455	471	487	503	519	535	551	566
2200	222	239	256	272	289	305	322	338	355	372	388	405	421	438	454	471	488	504	521	537	554	571	587
2300	228	245	263	280	297	314	332	349	366	383	401	418	435	452	470	487	504	521	539	556	573	590	608
2400	233	251	269	287	305	323	341	359	377	395	413	431	449	467	485	503	521	539	557	575	592	610	628
2500	239	258	276	295	314	332	351	369	388	407	425	444	463	481	500	519	537	556	574	593	612	630	649
2600	245	264	283	302	322	341	360	380	399	418	438	457	476	496	515	534	554	573	592	612	631	650	670
2700	250	270	290	310	330	350	370	390	410	430	450	470	490	510	530	550	570	590	610	630	650	670	690
2800	256	276	297	318	338	359	380	400	421	442	463	483	504	525	545	566	587	607	628	649	670	690	711

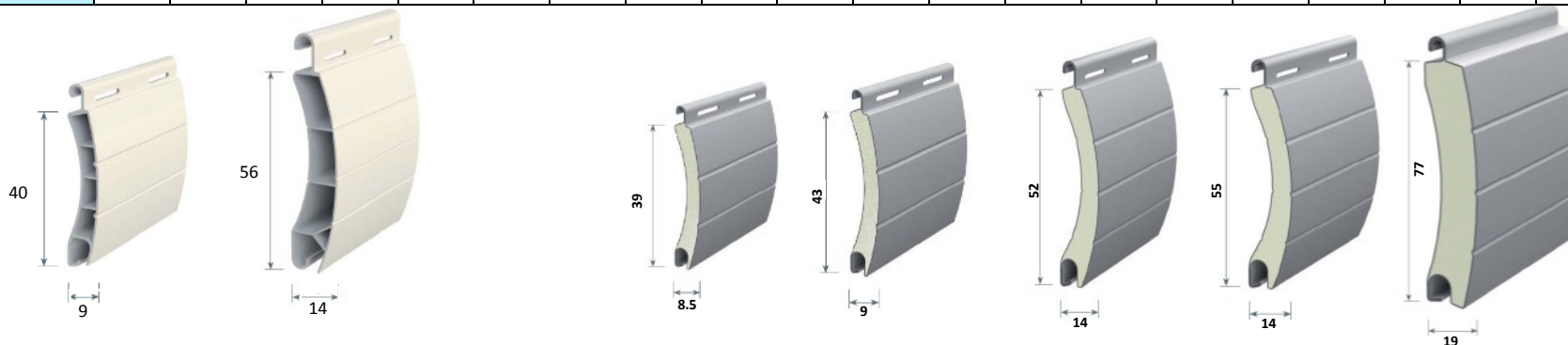



Tableau des Coloris
= voir page 5

Tous nos volets roulants répondent à la norme CE 13659 (pose devant châssis)

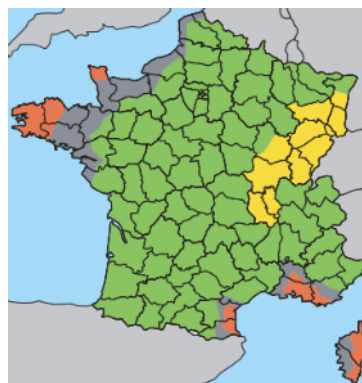
Déclaration de conformité


INOV FERMETURES, 1 c rue du HEM 59148 FLINES LEZ RACHES 2023
EN 13659 Volet roulant pour usage extérieur
Utilisation déconseillée en cas de gel

Classes de résistance au vent

Lames	Classe 6	Classe 5	Classe 4	Classe 3	Classe 2	Classe 1
PVC 9/40	900	1060	1220	1430	1620	
PVC 14/56	1070	1270	1540	1910	2270	
Alu P39	1600	1800	2100	2500	2900	3200
Alu P40 renf	1700	2100	2400	2900	3300	3700
Alu P43	1700	1900	2100	2600	3000	3300
Alu P52	2000	2200	2700	3300	3800	4200
Alu P55	2300	2600	3200	3700	4300	4800

En cas d'utilisation en baie libre type garage, pergola, balcon, ne pas se referer à ces largeurs : Nous consulter



Limite de vent à respecter:

	Zone de vent: 1				Zone de vent: 2				Zone de vent: 3				Zone de vent: 4			
	a	b	c	d	a	b	c	d	a	b	c	d	a	b	c	d
H ≤ 6 m	V2	V2	V3	V3	V2	V2	V3	V3	V2	V2	V3	V4	V2	V3	V4	V4
6 < H ≤ 18 m	V2	V2	V3	V4	V2	V2	V4	V4	V2	V3	V4	V4	V2	V3	V4	V4

Attestation de performance thermique des volets roulants INOV

- Zone 1 (+ Guyane)
- Zone 2
- Zone 3
- Zone 4 (+ S^t Pierre et Miquelon)
- Zone 5 : Guadeloupe, Martinique, Réunion, Mayotte

	Delta R m².K/W du produit posé Classe de perméabilité à l'air (définie dans la norme NF EN 13125)	
	Classe 4	Classe 5
Lame PVC 9/40 mm	0.21	0.25
Lame PVC 14/55 mm	0.24	0.29
Lame Alu 9/43 mm	0.18	0.22
Lame Alu 14/55 mm	0.15	0.18






La classe de perméabilité à l'air est définie par la norme NF EN 13125. Les volets roulants rénovation INOV atteignent la classe 5 si l'étanchéité périphérique est assurée à la pose (joint derrière les coulisses et autour du coffre).



Nos lames sont régulièrement contrôlées en laboratoire pour valider leurs performances

Moteurs et Axes Motorisés

Le moteur seul ne comprend pas le support moteur et les bagues.

	Volet de 10 kg ≈ (Fenêtre)	Volet de 20 kg ≈ (Porte Fenêtre)	Volet de 30 kg ≈ (Baie Large)	Volet de 40 kg ≈	Volet de 50 kg ≈	Volet de 70 kg ≈
Moteur filaire 	8 N Moteur seul : 135 € Kit Axe : 220 €	15 N Moteur seul : 160 € Kit Axe : 240 €	20 N Moteur seul : 190 € Kit Axe : 270 €			
Moteur RTS 	8 N Moteur seul : 250 € Kit Axe : 370 €	15 N Moteur seul : 275 € Kit Axe : 395 €	20 N Moteur seul : 310 € Kit Axe : 430 €			
Moteur Filaire  Option secours : + 125 €	Ariane 6 N Moteur seul : 200 € Kit Axe : 290 € <i>Mot. 40mm 4N = + 25 €</i>	Jet 10 N Moteur seul : 225 € Kit Axe : 310 € <i>Mot. 40mm 9N = + 25 €</i>	Meteor 20 N Moteur seul : 250 € Kit Axe : 330 € <i>Mot. 40mm 13N = + 25 €</i>	Gemini 25 N Moteur seul : 295 € Kit Axe : 375 €	Apollo 35 N Moteur seul : 320 € Kit Axe : 400 €	Vectran 50 N Moteur seul : 345 € Kit Axe : 410 €
Mot. Radio RTS 	Oximo RTS 6 N Moteur seul : 310 € Kit Axe : 435 €	Oximo RTS 10 N Moteur seul : 325 € Kit Axe : 445 €	Oximo RTS 20 N Moteur seul : 345 € Kit Axe : 460 €	Oximo RTS 30 N Moteur seul : 420 € Kit Axe : 560 €	Oximo RTS 40 N Moteur seul : 450 € Kit Axe : 590 €	Oximo RTS 50 N Moteur seul : 490 € Kit Axe : 630 €
Moteurs Radio 	RS io 6 N Moteur seul : 320 € Kit Axe : 440 €	RS io 10 N Moteur seul : 335 € Kit Axe : 455 €	RS io 20 N Moteur seul : 355 € Kit Axe : 470 €	Oximo io 30 N Moteur seul : 450 € Kit Axe : 590 €	Oximo io 40 N Moteur seul : 480 € Kit Axe : 620 €	Oximo io 50 N Moteur seul : 525 € Kit Axe : 660 €
KIT Moteur 	Kit 6 N : 600 € Kit + Axe : 660 €	Kit 10 N : 620 € Kit + Axe : 690 €	Kit 15 N : 790 € Kit + Axe : 870 €	-> Le kit comprend le moteur solaire + Smoove io + Batterie + Panneau Solaire + câbles + supports		

**Autres références :
nous consulter**

Le Kit Axe comprend :

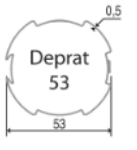
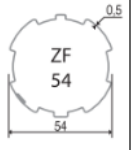
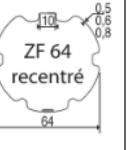
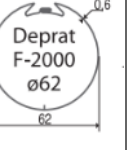
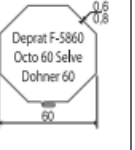

- ✓ L'axe diam. 53 mm + Embout + support moteur coté opposé
- ✓ Inverseur applique ou émetteur Mural
- ✓ Support moteur
- ✓ Attaches tablier INOX souple



Option Fil long

5 ou 10 m sur moteur Somfy ou Simu RTS : + 25 €

(non dispo en Simu filaire)

					
Bagues 53 deprat 7€	Bagues 54 zf 7 €	Bagues 64 zf 8 €	Bagues 62 deprat 8 €	Bagues Octo 60 7 €	Bagues octo 40 6 €

Autres modèles de bagues : nous consulter

Automatismes Filaire



Keo
20 €
(applique)



Inteo 26 €
(à encastrer)



Inteo Duo 41 €
(à encastrer)



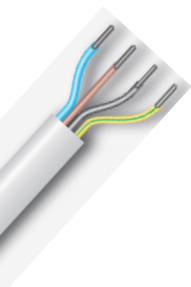
Inverseur encastré
19 €



Inverseur applique PF
19 €



Prise gigogne
Legrand
24 €



Câble blanc pour volet

3 fils 0.75 x 50 m : 80 €

4 fils 0.75 x 50 m : 100 €



Boitier applique
12 €

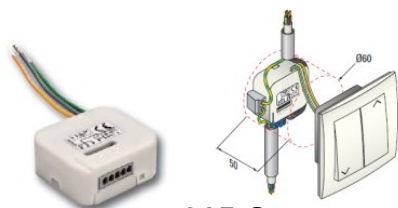


Contacteur à clé 75 €
(en saillie ou à encastrer)



Télérupteur
35 €

Transformer du filaire en radio RTS ...



115 €

Récepteur radio à encastrer
Idéal pour moderniser
Se place derrière le bouton existant.
Existe en version éclairage : 130 €



Récepteur seul RTS Extérieur :
140 €

Indispensable pour les poseurs !

L'outil **Universel** sur vos chantiers !

Boitier de réglage avec branchement rapide.

Compatible moteur filaire, RTS, IO...

175 €



Horloges filaires

Chronis Smooove
Uno Somfy
195 €



Horloge programmable filaire. Ecran LCD. 2 cycles par jour.
Journalier ou Hebdomadaire. Heures été/hiver auto.

MEMORY AC

sans programmation

105 €



Inverseur intelligent à Fonction Memory : un appui long sur la touche permet de mémoriser l'ordre, qui sera répété toutes les 24 h.



HORLOGE Timer AC



Vendue préprogrammée
7h30 / 20 h!

150 €

Horloge programmable filaire. Ecran LCD. 1 cycle par jour. Journalier ou Hebdomadaire. Avec fonction simulation de présence . Fonction Memory. Heures été/hiver auto.

Accessoires io

HOME MOTION by
somfy

io
homecontrol



Smoove io

Blanc 75 €



Situ 1 io

Pure 100 €



Situ 5 io

Pure 130 €



Situ

io+ RTS

5 Canaux

145 €



Récepteur Smoove

Uno io compatible

Transforme un moteur
filaire en IO **230 €**



Chronis io

Horloge 1 canal

240 €



Nina Timer io 390 €

Télécommande **tactile** de centralisation
avec horloges, simulation de présence,
et retour d'info

Gère 50 équipements IO., 30 groupes,
12 plages horaires



Smoove « plume »

Bi-vitesse pour
moteur RS **75 €**



Digicode
IO 230 €



Wall Switch io

Pure 110 €

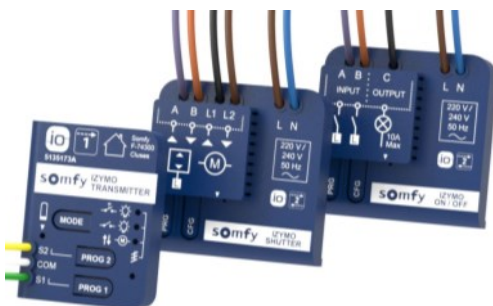


Keygo IO

95 €

Modules Récepteur io radio à encastrer.
Avec retour d'information à l'émetteur.
Compatible Smoove io, Tahoma, ...
Se place derrière le bouton existant.
Grande portée radio.

- Module pour Volet roulant : **147 €**
- Existe en version éclairage On/Off,
compatible Led, Minuterie... : **140 €**



- Mini Emetteur io : pour transformer un bouton en émetteur : **95 €**

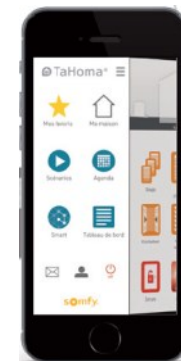
Tahoma est une interface de pilotage intuitive

qui permet de gérer tous les équipements IO et RTS
de la maison depuis la maison ou à distance via PC,
smartphone, tablette...

Boitier Tahoma Switch



pilote jusque 200 produits IO /
40 scénarios



345 €



Emetteurs RTS



Smoove RTS
Blanc 72 €

Emetteur un canal
(émetteur fourni par défaut en Somfy RTS)



Situ 1 RTS
1 Canal

90 €



Situ 5 RTS
5 Canaux

125 €



Digicode RTS
235 €



Situio
io+ RTS
5 Canaux

145 €



Wall Switch
RTS 105 €

émetteurs SIMU Radio Hz (compatible Somfy RTS)



Emetteur 1 canal

Mural * 59 €

Portable 89 €

(* émetteur fourni par défaut en Simu Radio)



Emetteur 5 canaux + 1

5 canaux + 1 en centralisation pour 5 équipements ou 5 groupes

Mural 140 €

Portable 150 €

Les moteurs Simu radio HZ et Somfy radio RTS sont compatibles entre eux, et avec tous les émetteurs RTS, Live In, et Tahoma. (mais pas avec le io)

Horloges RTS



Horloge Télis 6 Chronis RTS



Permet de programmer 6 canaux sur 6 pages horaires ; possibilité d'affecter pour chaque plage horaire de 1 à 6 produits ou groupe. Fonction crépusculaire et simulation de présence.

Version blanche Pure **330 €** Version Silver 360 €



HORLOGE Timer Easy SIMU

230 €

Permet de programmer une ouverture et une fermeture par jour. Fonction simulation de présence. Changement d'heure auto.

Les + : Vendue préprogrammée ! (7h30/20 h) + Inclus la fonction « Memory » (prog. Simplifié par appui prolongée)



HORLOGE Memory HZ SIMU

130 €

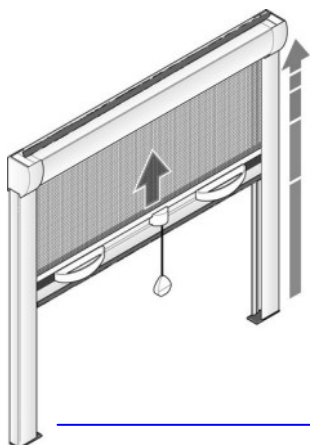
Horloge radio 1 canal avec fonction memory : un appui prolongé à l'heure souhaitée mémorise l'heure à répéter chaque jour suivant. Avec simulation de présence : décalage aléatoire des heures enregistrées.

Moustiquaires enroulables

Pour fenêtres

- ✓ Coffre 45 mm et coulisses 21x38 mm
- ✓ en **Alu blanc ou Noir (standard)**
- ✓ Toile grise fibre de verre

- ✓ Arrêts réglables en partie basse
- ✓ Manœuvre par tirage manuel avec cordon
- ✓ Pose en tableau
- ✓ Existe en **chêne doré ou gris 7016 = + 25 %**



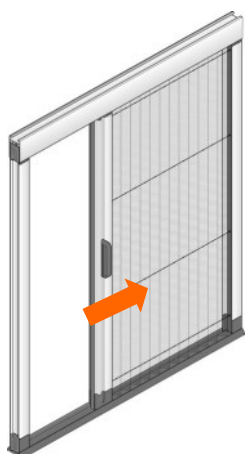
H : L:	800	1000	1200	1400	1600	1800
800	117	131	144	160	173	187
1000	122	136	153	167	180	196
1200	129	143	160	175	189	205
1400	133	151	167	182	198	215
1600	139	156	173	190	207	224
1800	144	163	179	197	216	232
2000	152	169	187	206	224	241
2200	156	175	194	213	232	251

Largeur mini = 600 mm

Moustiquaires cadre fixe

- ✓ Armature en **Alu blanc ou 7016**
- ✓ Toile noire fibre de verre
- ✓ Fournie en kit non montée, à ajuster
- ✓ ou déjà assemblée+montée en option

	Non montée	Montée
0 à 1 m ²	75	115
1 à 2 m ²	100	145
2 à 3 m ²	135	190



Moustiquaires repliables

Pour Porte-fenêtres et baies larges

- ✓ Coffre et coulisses en Alu blanc ou marron. Seuil plat en PVC gris
- ✓ Toile plissée grise polyster enduite PVC
- ✓ Arrêts réglables en partie basse
- ✓ Manœuvre par tirage manuel avec guidage par rail
- ✓ Pose en tableau

H:	L:	1 vantail			2 vantaux						
		900	1100	1300	1500	1700	1900	2100	2300	2500	2700
1800		426	450	474	686	714	739	765	793	818	846
2000		433	458	483	701	727	754	781	806	834	859
2200		444	470	493	714	739	765	793	818	846	871
2400		454	480	504	727	754	781	806	834	859	886

Possibilité de moustiquaire intégrée au coffre alu RenoV



Pièces détachées



Comptoir pièces détachées volet roulant / motorisation / accessoires
(ouvert de 8 h à 12 h - 13h30 à 16 h 00 (12 h 00 le vendredi)

Accessoires pour sangle et cordon

Guide sangle 14 mm Vertical Blanc 5 € Marron 6 €	Guide sangle horizontal (métal) 5 €	Guide sangle angulaire sangle 14 mm 8 €	Enrouleur Deprat blanc/marron (sans sangle) 18 Par 10 = 15 €	Enrouleur ECO- blanc /marron (sans sangle) 13 € (10 € par 25)	Enrouleur sans carter 24 €	Enrouleur encastré 35 €	Sangle 14 mm 1,8 € / m sangle 22 mm 2.5 € / m Rouleau 100 m = 100 € Cordon Nylon 1.5 € / le m	Poignée cordon Blanc 7 € Marron 8 €	Guide cordon (blanc / Marron) 10 €	Guide sangle horizontal blanc sangle 22 mm 7 €	Enrouleur pour sangle 22 mm 55 €






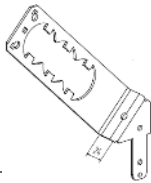
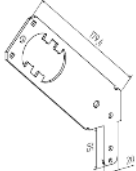


Accessoires pour treuil / Manivelles

Tringle alu blanc 12 mm Lg 1.3 24 € Lg 1.5 30 € Lg 1.9 40 €	Canne de tirage 19 €	Manivelle seule 15 €	Poulie S10 pour enrouleur Deprat cordon 3 €	Treuil plat T1002 (moyen cannelé 22 mm) = 30 €	Treuil T1004 (moyen cannelé 22 mm) = 30 €	Treuil T1003 (moyen cannelé 22 mm) = 32 €	Treuil ZF carré 10 30 €	Treuil Lyre pignon 45 €	Poulie sangle ou cordon (moyeu cannelé 22 ou carré 10) 10 €	Enrouleur à manivelle pour sangle ou cordon 48 €












Passe caisson 90° tige 6x7mm = 19 € blanc/marron	Passe caisson sous coffre tige 6x7mm = 17 €	Passe caisson déporté tige 6x7mm = 19 €	Passe caisson sous coffre tige 6x7mm = 19 €	Passe caisson 90 ° metal carré 8 24 €	Autre Passe-caisson : nous consulter	Treuils spéciaux nous consulter	Accessoires pour TO décrochable	Cardans Rd 12 / 6p10 / 6p7/...

Prix au détail , dégressifs par quantité : nous consulter











✓ Accessoires pour système tradi / équerres





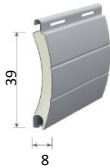

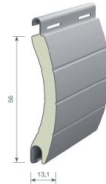
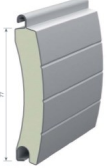
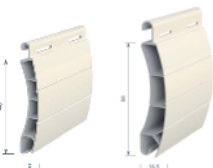
									
Coussinet 5 €	Support axe goupillé 7 €	Jambe de force 8 €	Pion de 12 mm 5 €	Support embout telesc. = 8 €	Plaque équerre = 10 €	Plaque tradi autoporté = 10 €	Plaque courte = 12 €	Plaque 100*100 téton 12 : 12 €	Plaque 100*100 12 €

✓ Accessoires pour tabliers

										
Cuvette double blanc / noir / marron 8 €	Cuvette double blanc / marron 6 €	Verrou pour finale 10 €	Poignée tirage blanc / marron 10 € le kit	Butée 30 mm + vis en blanc 3 €	Butées 40 mm + vis Blanc / 7016/ marron / noir ... 3 €	Butées 60 mm + vis en blanc 5 €	Arrêt pour finale 3 €	Arrêt pivot de finale 4 €	Roulette de gui- dage 20 mm 5 €	Roulette de gui- dage 12 mm 4 €

✓ Attaches tabliers et verrous auto

									
Verrou auto Deprat 8 €	Verrou auto ZF H875 8 €	Attache rigide lame 14 mm 10 €	Verrou auto octo 60 8 €	Verrou auto ZF H819 18 €	Agrafe support verrous 3 €	Bague support VA octo 40/60 5 €	Bagues VA octo 60 / 70 4 €	Coulisseau tube deprat 53/62/89 5 €	Attache sangle 3 €

								
Attache Inox non percée lame de 9 mm 5 €	Attache Inox percée lame de 9 mm 5 € lame de 14 mm 6 €	Attache Inox fendue lame de 9 mm 5 € lame de 14 mm 6 €	Attache tablier par sangle 3 €	Lame alu 8/39 5 € le ml	Lame alu 9/43 5 € le ml	Lame alu 14/55 8 € le ml	Lame alu 19/77 9 € le ml	Lame PVC 9/40 ou 14/56 4 € le ml

Prix lame au détail , pour les tabliers assemblés, voir tarif spécifique

Prix au détail , dégressifs par quantité : nous consulter

Pièces détachées



Comptoir pièces détachées volet roulant / motorisation / accessoires
(ouvert de 8 h à 12 h - 13h30 à 16 h)

✓ Tubes et embouts

Tube 53 mm = 10 € le ml	Tube OCTO 40 ou 60 mm = 12 € le ml	Tube deprat 62 mm = 15 € le ml	Embout de tube rond mâle 18 mm = 7 €	Embout de tube moyeu 22 /rd 12 fem 7 €	Embout réglable 18mm (tube 53 ou 60 mm) = 12 €	Manchon pour rallonge octo 60 17 €	Flasques guide tablier pour tube 60 / 53 6 à 10 € selon taille	Ressort de compensation : nous consulter
						Des centaines de références disponibles : nous consulter !! 		
Tube octo 70 mm = 20 € le ml	Embout octo 70 26 €	Embout tandem octo 70 30 €	Embout porte roulement 10 €	Roulement à bille 28 ou 42 mm 6 €	Autres embouts : Nous consulter			

✓ Coulisses et accessoires, serrures

Coulisse alu blanc Réno 53x22 mm = 17 € le ml	Coulisse alu blanc Réno avec aile 53x60 mm = 20 € le ml	Coulisse alu blanc Tradi 45x22 mm = 17 € le ml	Lame finale alu blanc 50 mm = 17 € le ml	Autres coulisses et profils : nous consulter	Lame Serrure 9x45 mm avec clés, reversible int/ext , en 1 m = 120 €	Serrure seule 55 €	Arrêts bas de coulisse réno = 8 € la paire	Cabochons diam 10 mm 5 € les 10 (blanc , marron)	Guide lame pour coulisses 10 € la paire

Lame serrure dispo en blanc, marron, 7016, 9005, 1015, 8003

✓ Supports moteur

Support Somfy plat 8 €	Support Somfy Zamack 12 €	Support Somfy omega 16 €	Support Simu universel 7 €	Support BF400 6 €	Support LS 40 6 €	Support telescopique 14 €	Support CSI 8 €	Support 100*100 Somfy 16 €	Support tiroir Bubendorf 24 €

Prix au détail , dégressifs par quantité : nous consulter

Tel : 07 85 17 36 70

Mail:

dsproduction62@gmail.com

Client : cachet + Signature	Adresse Livraison :	Référence client :
		Date commande :
		Suite devis N° :
		Délai souhaité :

Bon de Commande TRADI-V (pour coffre existant - système porté par les coulisses)

Repère	Qté	1 Largeur dos de coul.	2 Hauteur sous tulipage (dessus traverse)	3 Type lames Alu 39/43 / 55 / PVC 40/56	4 Man œuvre : SAN / TO / TD / MOT / RDO / SOM / RTS / IO / SOL	5 Inverseur/ Emetteur	6 Sortie N°	7 Gauche /Droit	Long. Manivelle si Treuil	8 Teinte Lames	8 Teinte Coulisses	8 Teinte Finale	9 Percage coul.	10 Type pose

Options / Remarques particulières : : *(Automatismes,, ajourage spécial, ...)*

4 /Manœuvre : **SAN** = Sangle **TO**= Treuil

COR = Cordon **TD** = Tirage Direct

Motorisation SIMU Filaire **MOT** / radio **RDO**

SOM = Moteur filaire Somfy - **RTS** = radio Somfy RTS

IO = radio Somfy IO RS 100 **SEC** = Moteur secours

SOL = solaire Autosun Rts avec rallonge panneau

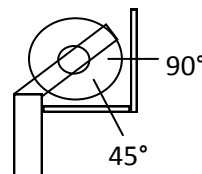
5 /Type d'inverseur :

APP : Applique (par défaut) —ENC : Encastré

Type émetteur (si radio) : Mural (par défaut)

Voir notre guide des automatismes et domotique

6 / en treuil :



8 / Teintes à préciser

Voir Nuancier Inov pour les choix

9 /Percage des coulisses :

N : non percée (par défaut)

10/ de base, AUT = système autoporté

IND = pose tradi sur equerre indépendante des coulisses (« à l'ancienne »)

FND = pose méca en fond de coffre sans équerres

Client : cachet + Signature

Adresse Livraison :

Référence client :
Date commande :
Suite devis N° :
Délai souhaité :

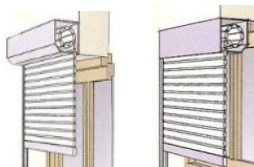
Bon de Commande **RENO-V** (coffre alu)

Repère	Qté	1 Enroulement Int/Ext	2 Largeur Finie = dos coulisses	3 Hauteur Finie = coffre compris	4 Type lames Alu 39/43 / 55/ 52 / PVC 40	5 Man œuvre : SAN / TO / COR / TD / MOT / RDO / SOM / RTS / IO / SOL	6 Inverseur/ Emetteur	7 Sortie N°	8 Gauche /Droit (vue int)	9 Teinte Lames	9 Teinte Coffre	9 Teinte Coulisses	9 Teinte Finale	10 Coul à aile = cocher si oui	11 Perçage coul.
														<input type="checkbox"/>	
														<input type="checkbox"/>	
														<input type="checkbox"/>	
														<input type="checkbox"/>	
														<input type="checkbox"/>	

Options / Remarques particulières : (Automatismes, Arrêts Bas, Tôle de Cintre, passe caisson long, section de coffre imposée, longueur manivelle, ajourage, fil + long)

1/ Sens d'enroulement :

EXT (Extérieur) **INT** (intérieur)



5 / Manœuvre : **SAN** = Sangle **TO**= Treuil

COR = Cordon **TD** = Tirage Direct

Motorisation SIMU Filaire **MOT** / radio **RDO**

SOM = Moteur filaire Somfy

RTS = Moteur radio Somfy RTS

IO = Moteur radio Somfy IO RS 100

SEC = Moteur secours **SOL** = solaire Autosun Rts

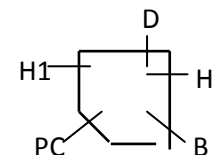
6/Type d'inverseur filaire : APP : Applique par défaut

- ENC : Encastré

Type émetteur (si radio) : mural (par défaut)

Voir notre guide des automatismes et domotique

7 /Sortie :



9 / Teintes à préciser

Voir Nuancier pour les choix

11 /Perçage des

coulisses :

N : non percée (base)

F : de face

T : tableau

L : aile

Conditions générales de Vente et de Garantie

Toute commande de produits implique l'acceptation sans réserve par l'acheteur et son adhésion pleine et entière aux présentes conditions générales de vente qui prévalent sur tout autre document de l'acheteur, et notamment sur toutes conditions générales d'achat, sauf accord dérogatoire exprès et préalable de notre Société.. Les présentes conditions générales de vente s'appliquent à toutes les ventes de produits par notre Société sauf accord spécifique préalable à la commande convenu par écrit entre les parties. Tout autre document que les présentes conditions générales de vente et notamment catalogues, prospectus, publicités, notices, n'a qu'une valeur informative et indicative, non contractuelle.

COMMANDES

Les commandes transmises à notre Société sont irrévocables pour le client, sauf acceptation écrite de notre part. Toute demande de modification de la composition d'une commande passée par un client ne pourra être prise en compte par notre Société, que si la demande est faite par écrit y compris, télécopie ou courrier électronique. Aucune modification ou annulation de commande ne pourra être prise en compte passé **un délai de 24h** après réception de la commande. En cas de modification de la commande par le client, notre Société sera déliée des délais convenus pour son exécution. Tout retard par rapport aux délais indicatifs d'expédition initialement prévus, ne saurait justifier une résiliation de la commande passée par le client et enregistrée par notre Société.

Toute commande de produit sur-mesure non retirée dans les 3 mois suivant sa mise à disposition , et malgré nos relances, sera annulée et démontée, et l'acompte éventuel sera conservé pour compenser les frais engendrés.

TARIF

Nos prix s'entendent en EURO HORS TAXES. Les prix sont modifiables sans préavis en raison de la fluctuation des matières premières, ou des hausses sur le cout de la main d'œuvre ou de carburant.

TRANSPORTS

Nos marchandises sont vendues, sauf stipulations contraires, FRANCO en France métropolitaine (excepté la Corse) et pour tout achat supérieur ou égal à 400 € hors taxes ; pour toute commande d'un montant inférieur, un forfait de 30 euro hors taxe sera appliqué. Toute dérogation à cette règle devra faire l'objet d'un accord express de notre part. Nos marchandises voyagent aux risques et périls du destinataire qui doit, **à la réception des colis et quel que soit leur aspect extérieur, faire toute réserve d'usage sur le bordereau du transporteur**, afin qu'en cas d'avaries non apparentes au moment de la réception, il puisse exercer, dans un délai maximum de 48 heures, un recours auprès du transporteur par lettre recommandée. Dans l'intérêt de nos clients, nos expéditions sont faites par la voie la plus rapide et la plus économique. Les expéditions par express ou par service rapide sont toujours à la charge du Client.

RÉCLAMATIONS — RETOURS

Toute réclamation pour non conformité devra être faite **dans les 5 jours** qui suivront la réception des marchandises. Notre responsabilité reste limitée à l'échange ou au remplacement des composants défectueux. Aucun retour de marchandises ne sera accepté SANS NOTRE ACCORD PRÉALABLE. Le retour devra être fait, dans tous les cas, EN FRANCO DE PORT ET D'EMBALLAGE, au plus tard dans le mois suivant la livraison.

CONDITIONS DE PAIEMENT

Les prix du présent barème sont établis pour règlement à réception de facture. Tout autre mode de règlement devra faire l'objet d'un accord préalable de notre part. En cas de règlement au-delà du délai de paiement prévu sur la facture, il sera appliqué une pénalité de retard de paiement, calculée par application à l'intégralité des sommes restant dues, d'un taux d'intérêt général égal à trois fois le taux d'intérêt légal. Toutes les commandes que nous acceptons d'exécuter le sont, compte tenu du fait que le client présente les garanties financières suffisantes, et qu'il réglera effectivement les sommes dues à leur échéance, conformément à la législation. Le non paiement d'une échéance entraîne l'exigibilité de la totalité de la créance, 8 jours après l'envoi d'une mise en demeure par lettre recommandée avec A.R. En outre, nous nous réservons le droit de facturer les frais bancaires ou les agios que nous aurions à supporter du fait de report d'échéance.

En outre, en cas de retard de règlement, une indemnité forfaitaire de 40 € sera imputée au client, conformément à l'article L 441-6 du Code de Commerce.

CLAUSE PÉNALE

Toute intervention contentieuse entraînera l'application, à titre de dommages intérêts, d'une indemnité de 15% de la somme impayée conformément aux art. 1152 et 1226 du Code Civil outre les frais de justice et intérêts légaux.

CLAUSE DE RÉSERVE DE PROPRIÉTÉ

LE TRANSFERT DE PROPRIÉTÉ DES MARCHANDISES VENDUES N'INTERVIENDRA QU'APRÈS PARFAIT PAIEMENT DU PRIX CONVENU. NOS MARCHANDISES LIVRÉES ET FACTURÉES DEMEURENT NOTRE PROPRIÉTÉ JUSQU'À LEUR PAIEMENT INTÉGRAL. IL EST NÉANMOINS EXPRESSÉMENT PRÉCISÉ QUE L'ACHETEUR SERA RESPONSABLE DES MARCHANDISES DÉPOSÉES ENTRE SES MAINS DÈS LEUR REMISE MATÉRIELLE. LE TRANSFERT DE POSSESSION ENTRAÎNANT LE TRANSFERT DE RISQUES.

REFUS DE COMMANDE

Dans le cas où un client passe une commande à notre Société, sans avoir procédé au paiement de la (des) commande(s) précédente(s), notre Société pourra refuser d'honorer la commande et livrer la marchandise concernée, sans que le client puisse prétendre à une quelconque indemnité, pour quelque raison que ce soit.

ÉLECTION DE DOMICILE ET JURIDICTION

L'élection de domicile est faite par l'entreprise venderesse à son Siège Social. En cas de contestation relative à l'exécution d'un contrat de vente ou au paiement du prix, ainsi qu'en cas de litige relatif à l'interprétation des clauses et des conditions ci-dessus indiquées, le Tribunal de Commerce dont elle dépend sera seul compétent quels que soient le lieu de livraison, le mode de paiement accepté et même en cas d'appel en garantie ou de pluralité de défendeurs. Sauf conventions spéciales et écrites, toute commande emporte, de plein droit de la part de l'acheteur, son adhésion à nos conditions générales de vente, nonobstant toute stipulation contraire figurant à ses propres conditions générales d'achat.

DURÉE Les produits sont garantis pour les durées suivantes (à partir de notre date de facturation):

✓ **5 ANS** pour les volets roulants motorisés, les systèmes de motorisation Somfy / SIMU,

✓ **3 ANS** sur les volets manuels, les portes de garage enroulables, et produits domotiques (Box, prises, récepteurs déportés)

✓ **2 ANS** pour les Moustiquaires (y compris intégrées aux volets roulants),

A savoir que la pose de nos produits en milieu marin ou face à la mer réduit prématurément la durée de vie des produits du fait de la corrosion, et donc la durée de garantie est réduite de moitié..

OBJET

La garantie couvre tout vice dû à une erreur d'assemblage ou à des matériaux défectueux. La garantie n'est applicable qu'aux produits « standards » décrits dans les barèmes de prix en vigueur, réalisés dans les limites dimensionnelles définies dans les grilles tarifaires, exclusivement à partir des composants assemblés dans nos ateliers et posés par un professionnel selon les Règles de l'Art. Les produits ne répondant pas à l'ensemble des critères ci-dessus ne peuvent être couverts par la garantie .. Seuls les clients ayant passé une commande directement auprès de la société peuvent se prévaloir de la présente garantie.

La présente garantie est limitée à la réparation des produits en nos ateliers ou à la fourniture seule des pièces défectueuses à l'exclusion de toute autre indemnité. Aucune indemnité d'aucune sorte ne pourra être due pour main-d'oeuvre, démontage/remontage, immobilisation, transport, perte de jouissance, ou autre préjudice. INOV ne saurait être tenue pour responsable des difficultés d'accès aux produits posés. Les frais de port aller et retour afférents à la remise en état ou au remplacement du produit ou des pièces restent à la charge du client.

EXCLUSIONS

Sont exclus de la garantie les conséquences de l'usure normale des produits, notamment mais non exclusivement : le vieillissement naturel des sangles et cordons, l'usure des genouillères et des sorties de caisson de volets roulants. les dysfonctionnements des systèmes radio liés à l'altération de la portée des émetteurs, due à l'environnement architectural ou électromagnétique de l'installation. La garantie ne pourra pas s'appliquer lorsque les instructions de montage et les recommandations INOV n'ont pas été respectées ou que le produit n'a pas été posé dans les règles de l'art.

En cas de contestation relative à l'exécution des présentes conditions de garantie, ainsi qu'en cas de litige relatif à l'interprétation des clauses et des conditions ci-dessus indiquées, le Tribunal de Commerce de DOUAI sera seul compétent quel que soit le lieu de livraison.



Tél : 07 85 17 36 70

Mail : dsproduction62@gmail.com

Atelier & Bureaux :

Parc des Industries 365 RUE D'ATHENES 62138 BILLY BERCLAU

Service

Proximité

Innovation

Conseil

de 7 h à 12 h - 13h à 16 h 00 (12 h 00 le vendredi)

À vos cotés depuis 2019 !!!

